



Tarifs SEAT MÓ au 1^{er} janvier 2025

SEAT
MÓ



Sommaire

Focus 6

SEAT MÓ 50 8

Tarifs 9

Personnalisation 10

Accessoires 11

Caractéristiques techniques 12

Libérez vos déplacements.

Chez SEAT MÓ, nous faisons tout pour encourager les mobilités urbaines d'aujourd'hui et de demain. Et parce qu'elles doivent toujours s'accorder à vos besoins et vos envies, nous vous proposons un scooter 50 adapté à vos déplacements en villes, une solution électrique et connectée.



Visuel d'illustration, certaines couleurs pouvant ne pas être disponibles en France.



Il n'y a pas
que la voiture
dans la ville.

Et si la mobilité devenait une attitude
avant d'être une nécessité ?
Rouler en eScooter, c'est rester
connecté au monde qui vous entoure
tout en privilégiant une conduite
dynamique, responsable et pratique.
À ce nouveau chapitre de la mobilité,
SEAT répond en cherchant à faciliter
vos déplacements quotidiens.
Parce qu'il n'y a pas que la voiture
dans la ville, voici des scooters électriques
capables de suivre votre rythme.

Visuel d'illustration, certaines couleurs pouvant ne pas être disponibles en France.



Une gamme complète au service de tous vos besoins.

Depuis 2023, SEAT MÓ vous propose : une version 50, sans permis pour les trajets urbains, privilégiant l'autonomie longue durée. Commençons 2025 avec une gamme répondant à tous vos besoins. Choisissez dès maintenant celui qui vous correspond le mieux !



Visuel d'illustration, certaines couleurs pouvant ne pas être disponibles en France.

Focus

DOUBLE ESPACE COFFRE

Il a du coffre, mais rassurez-vous, il est silencieux.
Ce grand espace de rangement de 47 L peut accueillir non pas un, mais deux casques : 1 intégral et 1 jet.

Visuel d'illustration, certaines couleurs pouvant ne pas être disponibles en France.



BATTERIE AMOVIBLE

Dans ce deux-roues, même la batterie est sur roulettes. Il suffit de tirer la poignée pour qu'elles se déplient. Rechargez la batterie sur n'importe quelle alimentation électrique classique et partez à l'aventure grâce à une autonomie jusqu'à 133 km.

MODE DE CONDUITE

1 scooter, 1 version, 3 modes de conduite. Le premier, Eco, minimise l'utilisation de la batterie. Le second, City, vient équilibrer la batterie et ses performances. Le dernier, Sport, favorise une conduite active et dynamique. Et en supplément, le mode Reverse qui facilite la sortie d'espaces restreints. Parce qu'un scooter qui a une marche arrière, a aussi une longueur d'avance.

Focus

CONNECTIVITÉ

Grâce à My SEAT MÓ APP, gardez toujours un œil sur votre scooter et gérez à distance de nombreux paramètres. En téléchargeant l'application et en liant votre scooter à votre compte vous pourrez profiter des fonctionnalités de SEAT MÓ APP.



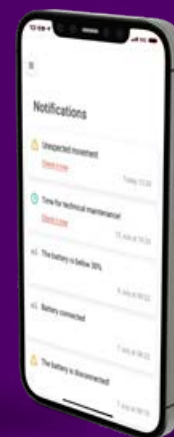
Consultez les données de votre scooter : batterie, autonomie, kilométrage...



Déverrouillez et allumez votre scooter à distance depuis l'app.



Localisez votre scooter en temps réel.



Recevez vos notifications au quotidien : alertes mouvement, état de la batterie ou du véhicule.



MÓ 50

Équipements de série

CONFORT

Double espace coffre
Batterie amovible
Crochet porte sac
Selle confort 2 personnes
Poignées à l'arrière
Cale pieds

PERFORMANCE

3 modes de conduite (Eco, City, Sport)
Mode marche arrière
Système de freinage régénératif CBS
Frein avant à disque
Accélération 0-45 km/h en 3,8 s

AUTONOMIE

Longue autonomie 172 km WLTP

**Le scooter 50cc est accessible
dès 14 ans. Il faut également
être titulaire du BSR ou d'un
permis de conduire d'une autre
catégorie.**

CONNECTIVITÉ

My SEAT MÓ APP
Deux ports USB

GARANTIE

Garantie SEAT MÓ 50 2 ans
Garantie batterie 4 ans ou 40 000km



DESIGN EXTÉRIEUR

Projecteurs Full LED
Pare-brise protection
Logo SEAT MÓ

Tarifs

SEAT MÓ 50

	Code Modèle	Puissance max [kW]	Puissance fiscale [Cv]	0-50 Km/h (secondes)	Autonomie max WLTP (km)	Consommation électrique WLTP kWh/100 km	Prix catalogue
SEAT MÓ 50 Bleu Tarifa	S02AA7	4	1	3,8	172	3,26	5 900 €
SEAT MÓ 50 Gris Barcelona	S02AA9	4	1	3,8	172	3,26	5 900 €

Personnalisation Couleurs



GRIS BARCELONA
MÓ 50



BLEU TARIFA
MÓ 50

Visuel d'illustration, certaines couleurs
pouvant ne pas être disponibles en France.

Accessoires

Référence	Description	Prix TTC
1L0061121	Malle 39 litres	188 €
1L0084503	Tablier	244 €
1L0051435	Support Smartphone	75 €
1L0071267A	Antivol pour scooter	41 €
1L0064160	Pare-brise haute protection	263 €
1L0071101	Support de malle	172 €
1L0052100	Smart light	111 €
1L0050320A-B-C-D	Casque Intégral G361 HEBO Taille S-M-L-XL	180 €
1L0050320E-F-G-H	Casque JET G262 HEBO Taille S-M-L-XL	181 €
1L0084342A-B	Gants HEBO City Hiver Taille S-M	62 €
1L0084342C-D	Gants HEBO City Hiver Taille L-XL	65 €
1L0084342E-F	Gants HEBO City Été Taille S-M	52 €
1L0084342G-H	Gants HEBO City Été Taille L-XL	55 €

SUPPORT SMARTPHONE



MALLE 39 LITRES



GANTS HEBO CITY ÉTÉ DISPONIBLE EN S-M-L-XL



ANTIVOL POUR SCOOTER



CASQUE JET HEBO DISPONIBLE EN S-M-L-XL



CASQUE INTÉGRAL HEBO DISPONIBLE EN S-M-L-XL



SUPPORT DE MALLE



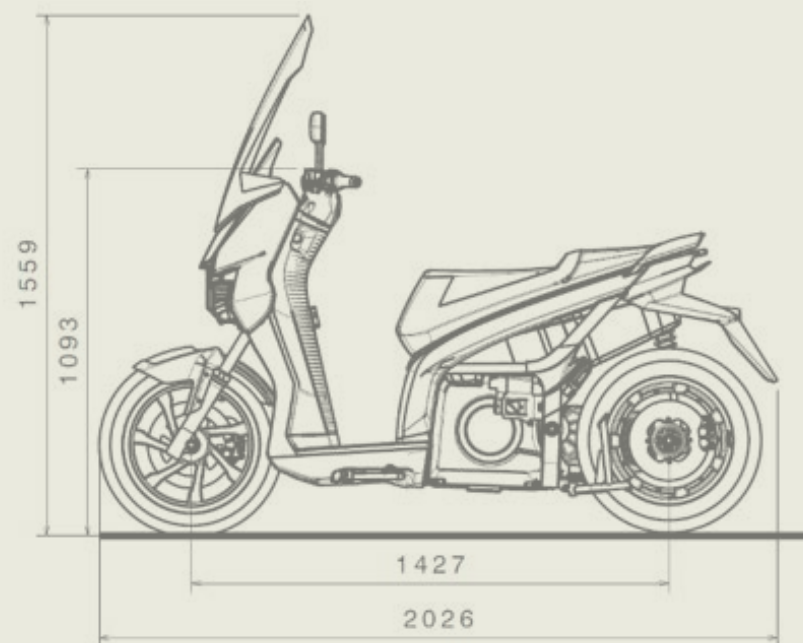
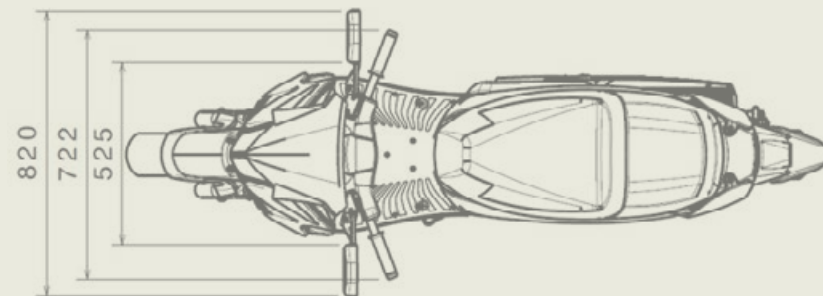
PARE-BRISE HAUTE PROTECTION



MOTEUR	
Type moteur	50
Puissance Max (kW)	Moteur électrique
BATTERIE	
Type de batterie	Lithium-ion
Batterie (kWh)	4
Batterie (V)	5,6
Poids (kg)	51
Temps de charge AC (h)	41
Compatibilité prise (V)	6 - 8
PERFORMANCE	
Vitesse Max (km/h)	3,8 [0 - 45 km/h]
Accélération 0-50 km/h (s)	45
CONSUMMATION WLTP	
Consommation électrique (kWh/100 km)	3,26
Autonomie (km)	172
CHASSIS	
Suspension avant	Vertical
Suspension arrière	Absorbeur de chocs
Système de freinage	Système hydraulique avec CBS et régénération électr.
Type de freins	Disques ventilés
Frein avant (mm) / arrières (mm)	260 / 240
ROUES	
Jantes av/ar	15" / 14"
Pneus av/ar	120/70-15 / 140/70-14
DIMENSIONS	
Longueur / largeur / hauteur (mm)	2026/820/1093
Empattement (mm)	1427
Capacité coffre (l)	47
POIDS	
En ordre de marche avec batterie(kg)	155
Poids maximum autorisé (kg)	320

Données établies selon le procédure WLTP Phase 2.
Consommations indicatives susceptibles d'évoluer.

Caractéristiques techniques





SEAT
MÓ

SEAT poursuit une politique de développement continu de ses produits et se réserve le droit de modifier leurs caractéristiques, leurs couleurs et leurs prix sans préavis. Les informations contenues dans ce document sont uniquement fournies à titre indicatif, à destination des particuliers, en France métropolitaine, dans la limite des stocks disponibles et selon les caractéristiques véhicules. Bien que SEAT ait consenti à tous les efforts pour s'assurer de l'exactitude des caractéristiques au moment de la publication de ce document (Tarifs SEAT MÓ au 1^{er} janvier 2025), nous vous invitons à consulter votre Distributeur SEAT pour de plus amples informations. Tous droits réservés. Toute reproduction totale ou partielle est interdite.